

ПРОТОКОЛ

за динамичен оглед на ППС

1. ППС марка, модел и рег.№

2. Надлъжна база.....м лява,.....м дясна

(измерете разстоянието между осите на левите и десните колела)

3. Наличен товар.....кг.

(отбележете приблизителния товар)

4. Деформации по предна част

(описете подробно деформациите и задиранията, тяхната посока, широчина и дължина, начало, отстояние от земната настилка и максимална дълбочина. Опишете липсващите елементи. При удар на пешеходец опишете подробно деформациите по предния капак и челното стъкло)

.....

.....

.....

.....

.....

.....

.....

5. Деформации по задна част

(описете подробно деформациите и задиранията, тяхната посока, широчина и дължина, начало, отстояние от земната настилка и максимална дълбочина. Опишете липсващите елементи)

.....

.....

.....

.....

6. Деформации по странична част/лява/

(описете подробно деформациите и задиранията, тяхната посока, широчина и дължина, начало, отстояние от земната настилка и максимална дълбочина. Опишете липсващите елементи)

.....

.....

.....

.....

7. Деформации по странична част/дясна/

(описете подробно деформациите и задиранията, тяхната посока, широчина и дължина, начало, отстояние от земната настилка и максимална дълбочина. Опишете липсващите елементи)

.....

.....

.....

 8. Деформации по тавана

(описете подробно деформациите и задиранията, тяхната посока, широчина и дължина, начало, отстояние от земната настилка и максимална дълбочина. Описете липсващите елементи)

.....

 9. Положение на лоста на предавателната кутия 1 2 3 4 5 6 R

R - предавка.

(обградете необходимото)

10. Ключ на светлините- къси, дълги, габарит, изкл.

(обградете необходимото)

11. Пътепоказатели- ляв, десен, изкл.

(обградете необходимото)

12. Ключ за чистачките- импулс, вкл., изкл.

(обградете необходимото)

13. Показание на часовника.....

(ако е възможно)

14. Показание на километража.....малък.....голям

(отбележете показанието на километража)

15. Показание на скоростомера....., белег по стъклото- да, не

(обградете необходимото)

16. Деформации по волана- да, не.

(обградете необходимото)

17. Състояние на обезопасителните колани- преден ляв: разпънат, статичен педен десен: разпънат, статичен.

(обградете необходимото)

18. Капаци против заслепяване - преден ляв: отворен , затворен преден десен: отворен, затворен.

(обградете необходимото)

19. Обекти в купето които могат да наранят водача или другите около него- да, не, какви

.....

(обградете необходимото и опишете обектите)

20. Косми или кръв в купето, къде- да, не

(обградете необходимото и опишете)

21. Деформации в купето, къде да, не.

.....

(обградете необходимото и опишете)

22. Наличие на спирачна течност или в-х в бутилката- да, не

(обградете необходимото)

23. Състояние на спирачния педал-твърд на натиск, мек на натиск, потънал, деформиран.

(обградете необходимото, ако спирачния педал е твърд при натиск - при какво положение от хода му)

24. Състояние на ръчната спирачка/положение/-долно, горно

(обградете необходимото)

25. Луфт на волана, нормален, голям, малък.

(обградете необходимото)

26. Състояние на волана- адекватен при завиване, неадекватен при завиване.

(обградете необходимото)

27. Наличие на всички гуми- да, не/коя липсва/.....

(обградете необходимото и опишете)

28. Размер на гумите, предни задни, сезон.....

(опишете)

29. Износване на протектора- норм. Износен, износен, нов.

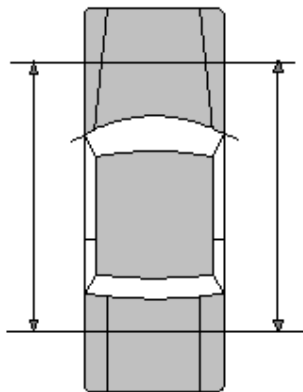
(обградете необходимото)

30. Гума без наличие на в-х- предна лява, предна дясна, задна лява, задна дясна.

(обградете необходимото)

31. Подбити джанти и колко см навътре- предна лява, предна дясна, задна лява, задна дясна.....

(обградете необходимото и опишете)



L/широчина на деформацията в см/=.....см.

D/разстояние от - преден ляв край, преден десен край, заден ляв край, заден десен край до началото на деформацията в см/=.....см

(обградете необходимото)

C1=.....см

C2=.....см

C3=.....см

C4=.....см

C5=.....см

C6=.....см

C1,C2,C3,C4,C5,C6-Дълбочина на деформацията в шест равномерно разпределени точки, мерени по широчина на деформацията. За челен удар отдясно наляво а за страничен отзад напред.

(отбележете на картинката наличните деформации)

<http://expertauto-bg.com>